



BOGRUP



BOMBAS Y GRUPOS ALZIRA, SL

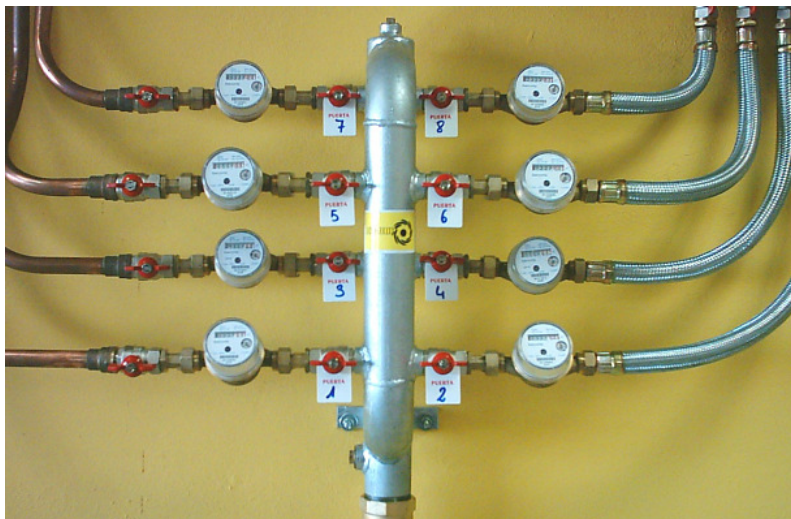
DIVISION: BATERIAS DE CONTADORES



CATALOGO TARIFA 15 FEBRERO 2025



BATERIAS CENTRALES



DIAMETRO 2" - 2 1/2"	SALIDAS 3/4"	Nº DE TOMAS	BATERIA SIN LLAVES P.V.P	CODIGO
2"	3/4"	6	293,64/€	602346
2"	3/4"	8	308,05/€	602348
2"	3/4"	10	349,69/€	6023410
2 1/2"	3/4"	10	353,85/€	602123410
2"	3/4"	12	373,28/€	6023412
2 1/2"	3/4"	12	376,05/€	602123412
2 1/2"	3/4"	14	416,30/€	602123414
2 1/2"	3/4"	16	459,31/€	602123416
2 1/2"	3/4"	18	495,40/€	602123418
2 1/2"	3/4"	20	525,92/€	602123420
2 1/2"	3/4"	22	570,32/€	602123422
2 1/2"	3/4"	24	585,59/€	602123424
2 1/2"	3/4"	26	625,84/€	602123426
2 1/2"	3/4"	28	666,07/€	602123428
2 1/2"	3/4"	30	678,57/€	602123430

NOTA: Las baterías con salida a 1" tienen un recargo del 4% sobre el precio sin llaves.

BATERIAS LATERALES



DIAMETRO 1 1/2" - 2" - 2 1/2"	SALIDAS 3/4"	Nº DE TOMAS	BATERIA SIN LLAVES P.V.P	CODIGO
1 1/4"	3/4"	2-ARBOL	65,36€/	61112342A
1 1/2"	3/4"	3-ARBOL	121,29€/	61112343A
1 1/2"	3/4"	3	165,65€/	61112343
1 1/2"	3/4"	4	240,06€/	61112344
2"	3/4"	4	240,06€/	612344
2"	3/4"	6	321,94€/	612346
2"	3/4"	8	367,73€/	612348
2"	3/4"	10	410,74€/	6123410
2 1/2"	3/4"	10	413,52€/	612123410
2"	3/4"	12	446,82€/	6123412
2 1/2"	3/4"	12	452,38€/	612123412
2 1/2"	3/4"	14	492,61€/	612123414

NOTA: Las baterías con salida a 1" tienen un recargo del 4% sobre el precio sin llaves.

KIT CONTADOR VALVULAS M/H PALOMILLA

VALVULAS	P.V.P	CODIGO
CONJUNTO VALVULA 3/4" M-H PALOMILLA +ETIQUETA+ROTULADOR	17,32/€	7034
CONJUNTO VALVULA 1" M-H PALOMILLA + ETIQUETA+ROTULADOR	20,72/€	701



NOTA: (1 rotulador por batería)

KIT COMPROBACION BATERIA PARA CONTADOR

DESCRIPCION	P.V.P.	CODIGO
TE, TAPON Y VAL. RETEN. 3/4"	14,58/€	6701



VALVULA RECTAS

DESCRIPCION	CODIGO	P.V.P
BRIDA 3/4" CON RACOR	7034RR	27,12/€
BRIDA 3/4" SIN RACOR	7034R	21,22/€



CON RACOR

SIN RACOR

VALVULA ESFERA

DESCRIPCION	P.V.P	CODIGO
VAL. PALANCA 11/2" ENTRADA BATERIA	26,71/€	7034112
VAL.PALANCA 2" ENTRADA BATERIA	40,86/€	70342
VAL. PALANCA 21/2" ENTRADA BATERIA	75,68/€	7034212



VALVULA RETENCION LIGERA

VALVULA RETENCION	P.V.P	CODIGO
VALVULA 11/4" ENTRADA BATERIA	17,80€	17114L
VALVULA 11/2" ENTRADA BATERIA	25,28/€	17112L
VALVULA 2" ENTRADA BATERIA	38,47/€	172L
VALVULA 21/2" ENTRADA BATERIA	83,52/€	17212L



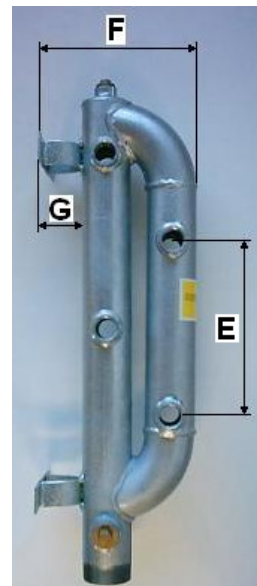
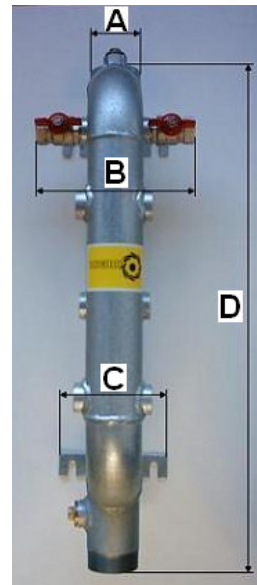
DATOS TECNICOS EJECUCION

EJECUCION DE LOS MATERIALES EMPLEADOS: CENTRAL Y LATERAL

- Tubo DIN - 2440-s/st.33, 2.
- Tubo DIN - 2448-s/st.37.
- Curvas 2605 n-3.
- Galvanizado en caliente por inmersión UNE-37501/37508-88.
- Soldadura semi-automática de mig con aportación.
- Sujeción de anclaje a pared con garras y tornillos.
- Tomas de purga y vaciado.
- Roscas gas.

DATOS TECNICOS (MEDIDAS EN MILIMETROS)

MODELO CENTRAL	A	B	C	D	E	F	G
2"X1"X6 TOMAS	80	180	130	425	210	215	50
2"X1"X8 TOMAS	80	180	130	590	210	215	50
2"X1"X10 TOMAS	80	180	130	625	210	215	50
2 1/2X1"X12 TOMAS	95	195	130	820	210	245	50
2 1/2X1"X14 TOMAS	95	195	130	850	210	245	50
2 1/2X1"X16 TOMAS	95	195	130	1030	210	245	50
2 1/2X1"X18 TOMAS	95	195	130	1060	210	245	50
2 1/2X1"X20 TOMAS	95	195	130	1240	210	245	50
2 1/2X1"X22 TOMAS	95	195	130	1270	210	245	50
2 1/2X1"X24 TOMAS	95	195	130	1450	210	245	50
2 1/2X1"X26 TOMAS	95	195	130	1480	210	245	50
2 1/2X1"X28 TOMAS	95	195	130	1660	210	245	50
2 1/2X1"X30 TOMAS	95	195	130	1690	210	245	50
MODELO LATERAL	A	B	C	D	E	F	G
1 1/2"X1"X3 TOMAS							
2"X1"X4 TOMAS	70	125	130	635	210	215	50
2"X1"X6 TOMAS	70	125	130	845	210	215	50
2"X1"X8 TOMAS	70	125	130	1055	210	215	50
2"X1"X10 TOMAS	70	140	130	1265	210	245	50
2 1/2X1"X12 TOMAS	85	140	130	1530	210	245	50
2 1/2X1"X14 TOMAS	85	140	130	1740	210	245	50



HIERRO GALVANIZADO				
DIAMETRO	SALIDAS	TOMAS	P.V.P	CODIGO
2"	3/4"	4	425,54/€	642344
2"	3/4"	6	509,22/€	642346
2"	3/4"	8	533,73/€	642348
2"	3/4"	10	564,04/€	6423410
2 1/2"	3/4"	12	576,89/€	642123412
2 1/2"	3/4"	14	637,47/€	642123414
2 1/2"	3/4"	16	753,00/€	642123416
2 1/2"	3/4"	18	803,50/€	642123418
2 1/2"	3/4"	20	859,76/€	642123420
2 1/2"	3/4"	22	908,81/€	642123422
2 1/2"	3/4"	24	933,32/€	642123424
2 1/2"	3/4"	26	973,72/€	642123426
2 1/2"	3/4"	28	1.011,22/€	642123428
2 1/2"	3/4"	30	1.083,46/€	642123430

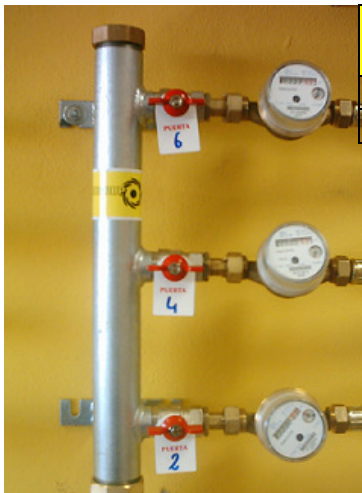
ACERO INOXIDABLE 304L						
DIAMETRO	SALIDAS	TOMAS	STÁNDAR P.V.P	CODIGO	MEDIDA P.V.P	CODIGO
2"	3/4"	4	463,68/€	652344S	634,98/€	652344M
2"	3/4"	6	623,39/€	652346S	799,84/€	652346M
2"	3/4"	8	696,80/€	652348S	875,84/€	652348M
2"	3/4"	10	777,95/€	6523410S	962,13/€	6523410M
2 1/2"	3/4"	12	853,94/€	652123412S	1.039,41/€	652123412M
2 1/2"	3/4"	14	987,89/€	652123414S	1.177,23/€	652123414M
2 1/2"	3/4"	16	969,86/€	652123416S	1.300,88/€	652123416M
2 1/2"	3/4"	18	1.092,50/€	652123418S	1.397,48/€	652123418M
2 1/2"	3/4"	20	1.311,18/€	652123420S	1.515,97/€	652123420M
2 1/2"	3/4"	22	1.389,75/€	652123422S	1.598,40/€	652123422M
2 1/2"	3/4"	24	1.456,72/€	652123424S	1.667,86/€	652123424M
2 1/2"	3/4"	26	1.561,15/€	652123426S	1.778,72/€	652123426M
2 1/2"	3/4"	28	1.668,65/€	652123428S	1.885,63/€	652123428M
2 1/2"	3/4"	30	1.764,56/€	652123430S	1.995,11/€	652123430M

PARA PRESUPONER

NOTA: Las baterías con salida a 1" tienen un incremento del 4%.
 Estos precios son orientativos, hasta la confirmación de la pieza.



BATERIA CONTADORES ARBOL (ROSCA)



DIAMETRO	SALIDAS	Nº DE TOMAS	P.V.P	CODIGO
1 1/2"	3/4"	2	65,36/€	61112342A
1 1/2"	3/4"	3	101,29/€	61112343A



BATERIA CONTADORES ARBOL (BRIDA)

DIAMETRO	SALIDAS	Nº DE TOMAS	P.V.P	CODIGO
1 1/2"	BRIDA	2	77,70/€	B662
1 1/2"	BRIDA	3	111,00/€	B663

SOPORTE PARED GALVANIZADO

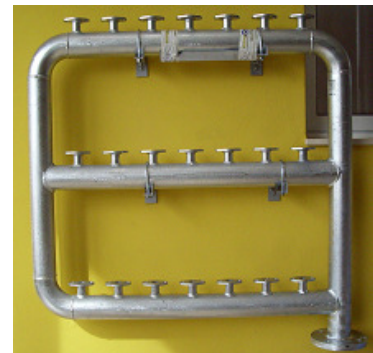


CODIGO	DESCRIPCION	P.V.P
12720	SOPORTE 27X18X200	5,43/€
12730	SOPORTE 27X18X300	5,75/€
12740	SOPORTE 38/40X400	12,83/€
12750	SOPORTE 38/40X500	15,61/€

SOPORTE PARED INOX

CODIGO	DESCRIPCION	P.V.P
12720I	SOPORTE 27X18X300	11,98/€
12730I	SOPORTE 38X40X400	30,77/€

CODIGO	Ø	Nº FILAS	Nº TOMAS	P.V.P/€	MEDIDAS (ANCHOXALTO)
B6642	2"	2	4	217,86/€	43X62cm
B6662		2	6	238,67/€	54X62cm
B6663		3	6	278,92/€	43X102cm
B6682	21/2"	2	8	321,94/€	74X62cm
B6693		3	9	402,42/€	60X102cm
B66102		2	10	351,07/€	85X62cm
B66122		2	12	374,67/€	96X62cm
B66123		3	12	435,72/€	72X102cm
B66142		2	14	401,03/€	110X62cm
B66153		3	15	473,19/€	83X102cm
B66162		2	16	414,90/€	121X62cm
B66182		2	18	449,59/€	133X62cm
B66183		3	18	514,82/€	96X102cm
B66202		2	20	474,57/€	143X62cm
B66213		3	21	470,34/€	108X102cm
B66222		2	22	500,94/€	157X62cm
B66242		2	24	523,35/€	169X62cm
B66243		3	24	588,36/€	120X102cm
B66262		2	26	548,13/€	182X62cm
B66273	3	27	624,45/€	134X102cm	
B66303	3	30	654,88/€	146X102cm	
B66333	3"	3	33	786,80/€	162X105cm
B66363		3	36	831,21/€	174X105cm
B66393		3	39	874,23/€	188X105cm
B66423		3	42	958,88/€	200X105cm
B66453		3	45	1.042,14/€	212X105cm



-Descripcion de los materiales :

- Tubo s/s DIN 2448 material st.37.0 s/DIN 1629.
- Curvas Norma 3 DIN 2605.
- Galvanizado en caliente por inmersión: UNE-37501-37508-88
- Bridas Normalizadas PN-10 DIN 2576.
- Anclaje de sujeción.

CODIGO	DESCRIPCION	P.V.P
6713S	KIT LLAVES SOLETA CONTADOR 13mm	41,58€
6715S	KIT LLAVES SOLETA CONTADOR 15mm	41,58€
6720S	KIT LLAVES SOLETA CONTADOR 20mm	48,27€



CODIGO	DESCRIPCION	P.V.P
6713E	KIT LLAVES ESFERA CONTADOR 13mm	42,66€
6715E	KIT LLAVES ESFERA CONTADOR 15mm	42,66€
6720E	KIT LLAVES ESFERA CONTADOR 20mm	43,74€

CODIGO	DESCRIPCION	P.V.P
593445	CONEXIÓN 3/4" DE 45cm M-H	11,77€



CODIGO	DESCRIPCION	P.V.P
67TC	TAPA BRIDA CIEGA	5,20€

CODIGO	DESCRIPCION	P.V.P
67B	BIFURCACION(AMPLIACION 1 TOMA)	40,50€



CODIGO	DESCRIPCION	P.V.P
172L	VALVULA RETENCION 2"	38,47€
17212L	VALVULA RETENCION 2 1/2"	83,52€

CODIGO	DESCRIPCION	P.V.P
70342	VALVULA ESFERA 2"	40,86€
7034212	VALVULA ESFERA 2 1/2"	75,68€



CODIGO	DESCRIPCION	P.V.P
ARC04550	TUERCA 21,8 X IZQUIERDA 3/4"H	2,54€
ARC04555	TUERCA 21,8 X IZQUIERDA 7/8"H	3,20€
ARC04553	TUERCA 21,8 X IZQUIERDA 1"H	3,50€



CONTADORES DE CHORRO UNICO AGUA FRIA Y CALIENTE MID R80-H
PREEQUIPADO PARA MODULO EDC VIA RADIO ,CABLEADO, EMISOR DE IMPULSOS

Resumen características contadores ETKD-N Y ETWD-N:

- Todos los contadores incorporan tapa de protección de plástico y relojería orientable.
- Modelos ETKD-N y ETWD- preequipados Reed para lectura
- (valor estándar: 1 litro/pulso,opcional 10)
- En opción: versión especial ETKD-M y ETWD-M preequipado telelectura,pulsos tipo inductivo (1 litro/pulso).
- Esfera seca sin racores



CODIGO	CONTADOR CHORRO UNICO- ZENNER	MODELO ETKD-N	FRIA 30°	MODELO ETWD-N	CALIENTE 90°
			€/UNID	90°	€/UNIDAD
5811515	DN 15 L115 1/2" (3/4"-3/4")	1	27,50/€	51	29,75€
5811513	DN 13 L115 1/2" (7/8"-3/4")	3	30,00/€	53	32,25€
5811520	DN 20 L115 3/4" (1"-1")	604	40,25/€	654	42,25/€
58CBEDC-C	EMISOR DE RED ETKD	CBD-N	112,50/€		

CONTADORES DE CHORRO MULTIPLE AGUA FRIA MID R80-H
PREEQUIPADO PARA MODULO EDC VIA RADIO,CABLEADO , EMISOR

Resumen características contadores MTKD-N :

- Todos los contadores incorporan tapa de protección de plástico y relojería orientable.
- Modelos MTKD-N preequipados Reed para telelectura (valor estándar: 10 litros/pulso,opcional 1)
- En opción: versión especial MTKD-N preequipado telelectura,pulsos tipo inductivo (1 litro/pulso)

CODIGO	CONTADOR CHORRO UNICO-ZENNER DIAM.ROSCA RACORD	ROSCA CONTADOR	MODELO MTKD-N	FRIA 30° €/UNID
5826025	DN 25 L260 1"	1 1/4"	7	107,00/€
5826030	DN 30 L260 1/1/4"	1 1/2"	8	117,00/€
5830040	DN 40 L300 1/1/2"	2"	9	220,00/€
5830050	DN 50 L 300 2"	2 1/2"	10	260,00/€
58CBEDC-C	EMISOR DE RED MTKD		CBD-N	112,50/€



JUEGO DE RACORES PARA CONTADORES



CODIGO	ROS. TUERCA	ROS. RACOR	P.V.P
5832100	7/8"-3/4"	1/2"	6,50/€
5832105	3/4"-3/4"	1/2"	5,75/€
5832110	1"-1"	3/4"	9,00/€
5832120	1 1/4- - 1 1/4"	1"	19,50/€
5832130	1 1/2-1 1/2	1 1/4"	28,00/€
5832135	2"-2"	1 1/2"	42,00/€
5832140	2 1/2"-2 1/2"	2"	82,00/€

CONTADORES TIPO WOLTMAN AGUA FRIA MID-R100H

WOLTMAN PARALELO WPD

PREEQUIPADO PARA EMISORES DE PULSO TIPO REED Y MODULO EDC VIA RADIO BUS,EDC M-BUS CABLEADO,MODULO EDC DE PULSOS

Resumen características contadores WPH-N:

- Todos los contadores incorporan tapa proteccion metalica y relojeria orientable
- Modelos WHP-N preequipados Reed,NAMUR Y OPTICO para lectura (valor de impulsos según diámetro).

CODIGO	MODELO WPH-N	FRIA 30° €/UNID
5820050	DN 50 L200 2"	310,00/€
5820065	DN 65 L200 21/2"	360,00/€
5822580	DN 80 L225 3"	400,00/€
58250100	DN 100 L250 4"	450,00/€
58250125	DN 125 L250 5"	550,00/€
58300150	DN 150 L300 6"	785,00/€



CONTADORES DE PLASTICO SIN RACORES



CODIGO	DN	ROSCA	AGUA	P.V.P CONTADOR
5815P	15	3/4"-1"	FRIA	25,00/€
5820P	20	1"-11/4"	FRIA	28,00/€

BRIDAS PLANAS ROSCADAS ZINCADAS

DN	CODIGO BRIDA ZINCADA	P.V.P
11/4"	AHGBPR114	18,47/ €
11/2"	AHGBPR112	22,29/ €
2"	AHGBPR2	29,67/ €
21/2"	AHGBPR212	32,85/ €
3"	AHGBPR3	41,60/ €
4"	AHGBPR4	consultar



JUNTAS NEOPRENO

DN	CODIGO JUNTA	P.V.P
11/4"	SAYJGBDN32	0,70/€
11/2"	SAYJGBDN40	0,75/€
2"	SAYJGBDN50	0,92/€
21/2"	SAYJGBDN65	0,99/€
3"	SAYJGBDN80	1,18/€
4"	SAYJBG20100	1,45/€

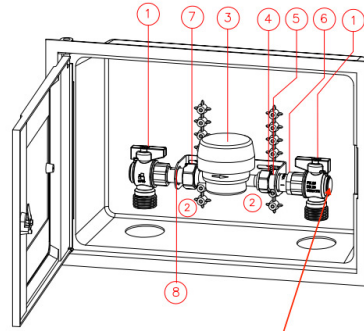
TORNILLOS Y TUERCAS PARA BRIDA

MEDIDAS	P.V.P	CODIGO
16X60	0,92	181659

ARMARIOS 1 SERVICIO PLASTICO: MEDIDAS 50X35X16



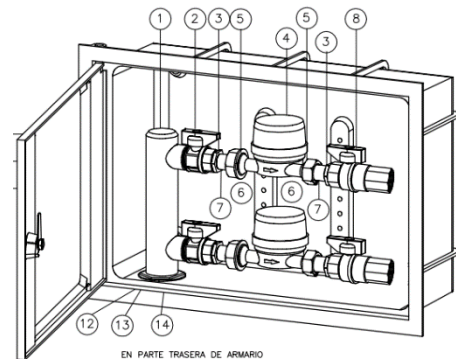
DESCRIPCION	CODIGO	P.V.P
ARMARIO PARA CONTADOR 15MM ¾-¾	91SP	138,00/€



ARMARIOS 2 SERVICIOS PLASTICO: MEDIDAS 53X53X22



DESCRIPCION	CODIGO	P.V.P
ARMARIO PARA CONTADOR 15 MM ¾-¾	92SP	270,00/€



ARMARIOS 3 SERVICIOS CHAPA

MEDIDAS: 60cmX36cmX18cm



DESCRIPCION	CODIGO	P.V.P
ARMARIO PARA 13,15 y 20mm	93S	477,00/€

ARQUETAS PARA CONTADORES DE FUNDICION SUELO



CODIGO	DESCRIPCION CONTADOR	P.V.P
3734325	15-115-3/4"-3/4"	189,00/€
3734525	20-115-1"-1"	235,00/€
3747625	20-190-1"-1"	341,00/€
3747725	25-260-11/4"-11/4"	416,00/€
3747825	30-260-11/2"-11/2"	436,00/€
3758925	40-300-2"-2"	593,00/€

PUERTA Y MARCO REGISTRO POLIESTER

DESCRIPCION	MEDIDAS(cm)	CODIGO	P.V.P
PUERTA	25X35	9C30025	56,00/€
PUERTA	30X45	9C30045	72,00/€



ARMARIOS DE POLIESTER

DESCRIPCION	MEDIDAS(cm)	CODIGO	P.V.P
ARMARIO CIEGO	493X311X140	9C30170	39,00/€
ARMARIO VENTANA	493X311X140	9C30172	39,00/€
ARMARIO MAXINTER	578X698X240	900258441	166,00/€
ARMARIO PANINTER	516X536X227	9002588423	153,00/€





BOMBAS Y GRUPOS ALZIRA S,L
AVDA.DRET DE REUNIO,28
46600-ALZIRA – VALENCIA
TELEF:96.241.39.84
WWW.BOGRUP.COM
Email: bogrup@bogrup.com
contabilidad@bogrup.com
taller@bogrup.com